

BH 230

Einseitig öffnendes Türband mit Hebe-Senkmechanismus
 Flächenbündiger Duschbeschlag
 Selbstschließfunktion durch Türeigengewicht
 Gestaltungsfreiheit durch 4 verschiedene Kappen-
 Designformen

BH 230

Single side opening hinge with rising mechanism
 Flush-mounted shower fitting
 Self closing function of door weight
 4 distinct cover cap designs ensure creative freedom

Technische Daten:

Glasdicke 6 mm (Türen),
 8 mm (Festteile)
 Verwendung DIN rechts/DIN links
 Material Messing
 Traglast 15 kg pro Band
 (max Türgewicht 30,0 kg)
 Oberflächen Pulverbeschichtet
 Glanzverchromt
 ähnl. Niro Matt

Technical details:

Glass thickness 6 mm (doors),
 8 mm (fixed panels)
 To use DIN right/DIN left
 Material brass
 Load 15 kg per hinge
 (max door weight 30,0 kg)
 Surface finish powder coated
 polished chromed
 sim.satin stainless steel

Weitere technische Informationen und Montageanleitungen
 auf Anfrage.

Further technical information and installation instructions will
 be supplied on request.

Art.-Nr. 70.001
 Grundkörper
 Band Glas/Wand,
 rechts

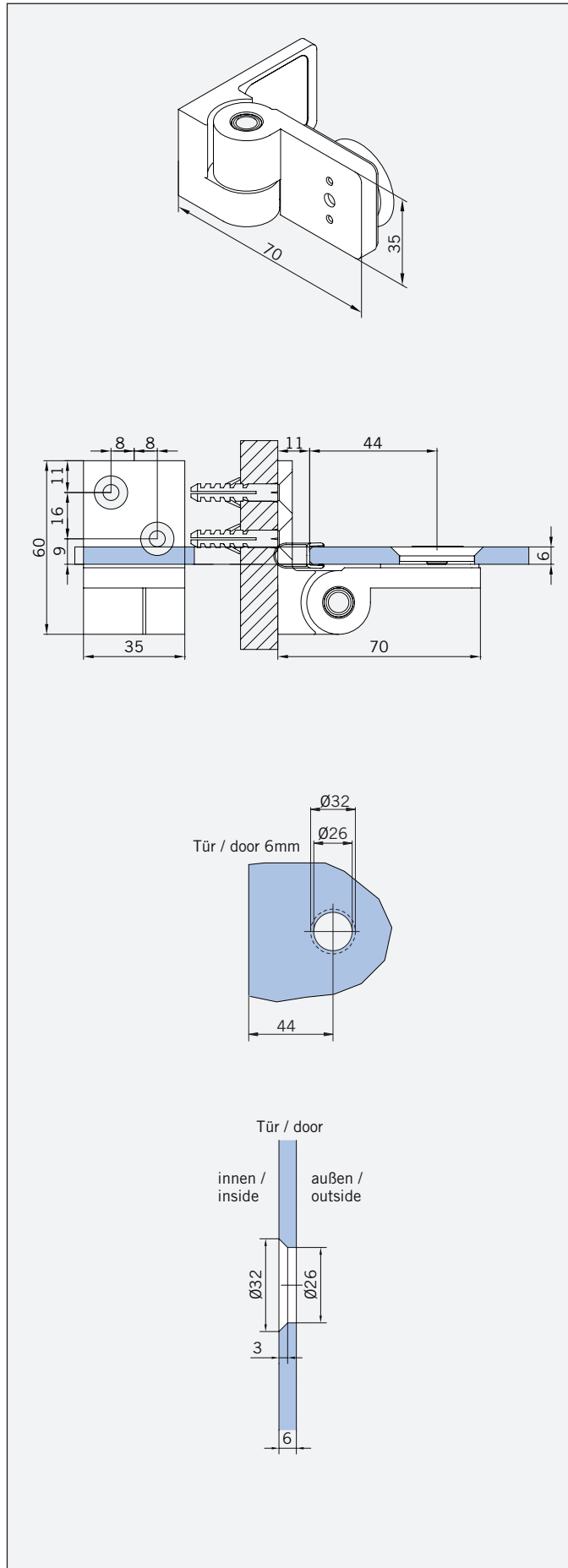
Art.-Nr. 70.002
 Grundkörper
 Band Glas/Wand,
 links

Gewicht:
 0,750 kg

Art.-No. 70.001
 Base
 Hinge glass/wall
 right

Art.-No. 70.002
 Base
 Hinge glass/wall
 left

Weight:
 0,750 kg



Art.-Nr. 70.003

Grundkörper
Band Glas/Glas 180°, rechts

Art.-Nr. 70.004

Grundkörper
Band Glas/Glas 180°, links

Gewicht:

0,850 kg

Art.-No. 70.003

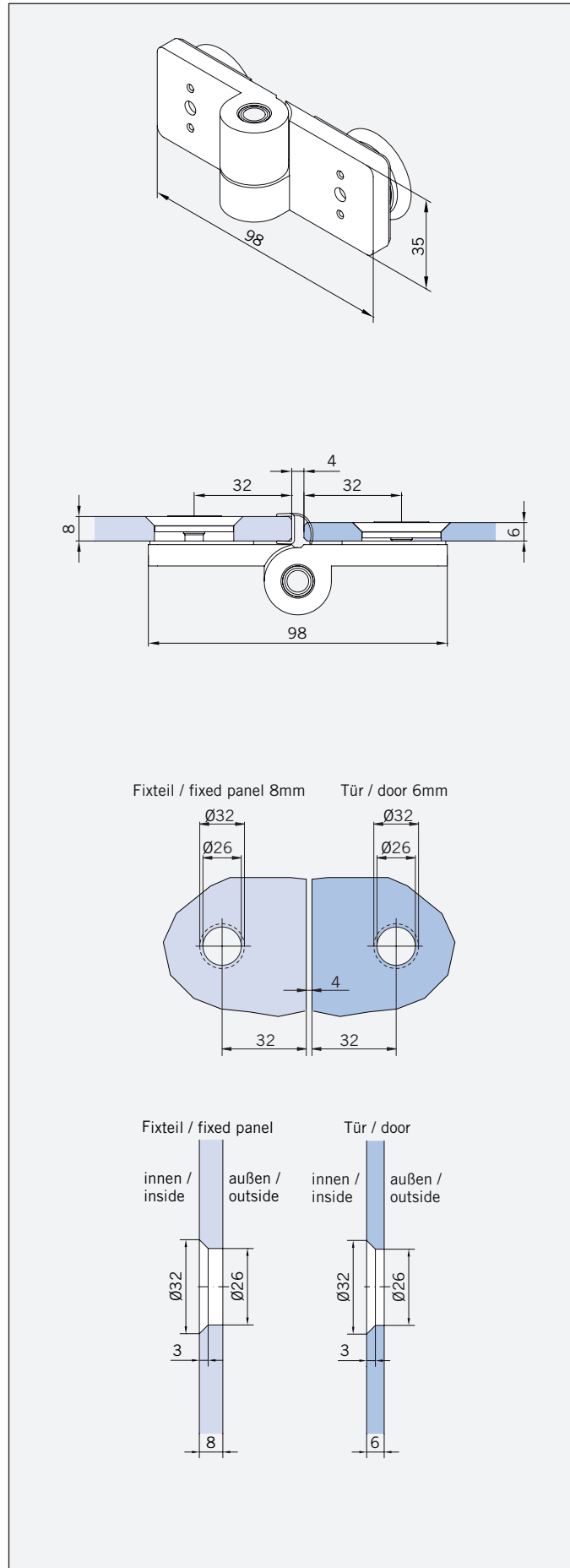
Base
Hinge glass/glass 180°, right

Art.-No. 70.004

Base
Hinge glass/glass 180°, left

Weight:

0,850 kg

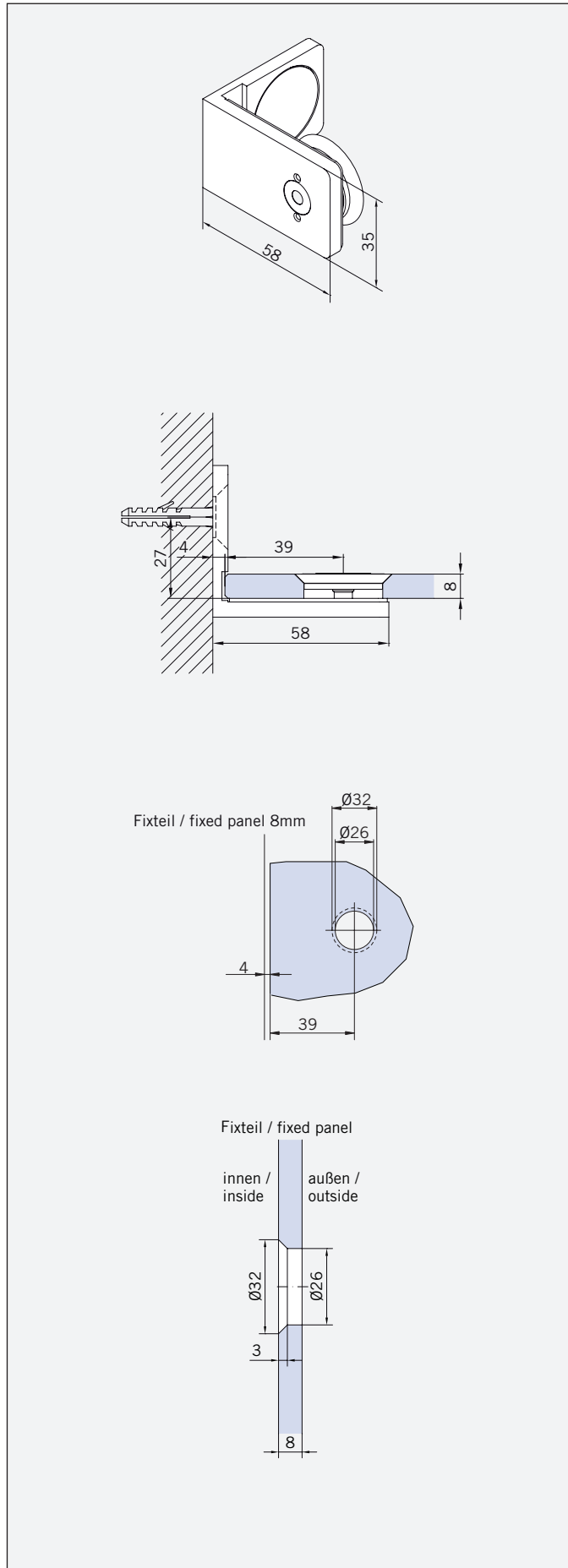


Art.-Nr. 70.007
 Grundkörper
 Winkel Glas/Wand

Gewicht:
 0,570 kg

Art.-No. 70.007
 Base
 Bracket glass/wall

Weight:
 0,570 kg



Art.-Nr. 70.008

Grundkörper
Winkel Glas/Glas 90°

Gewicht:

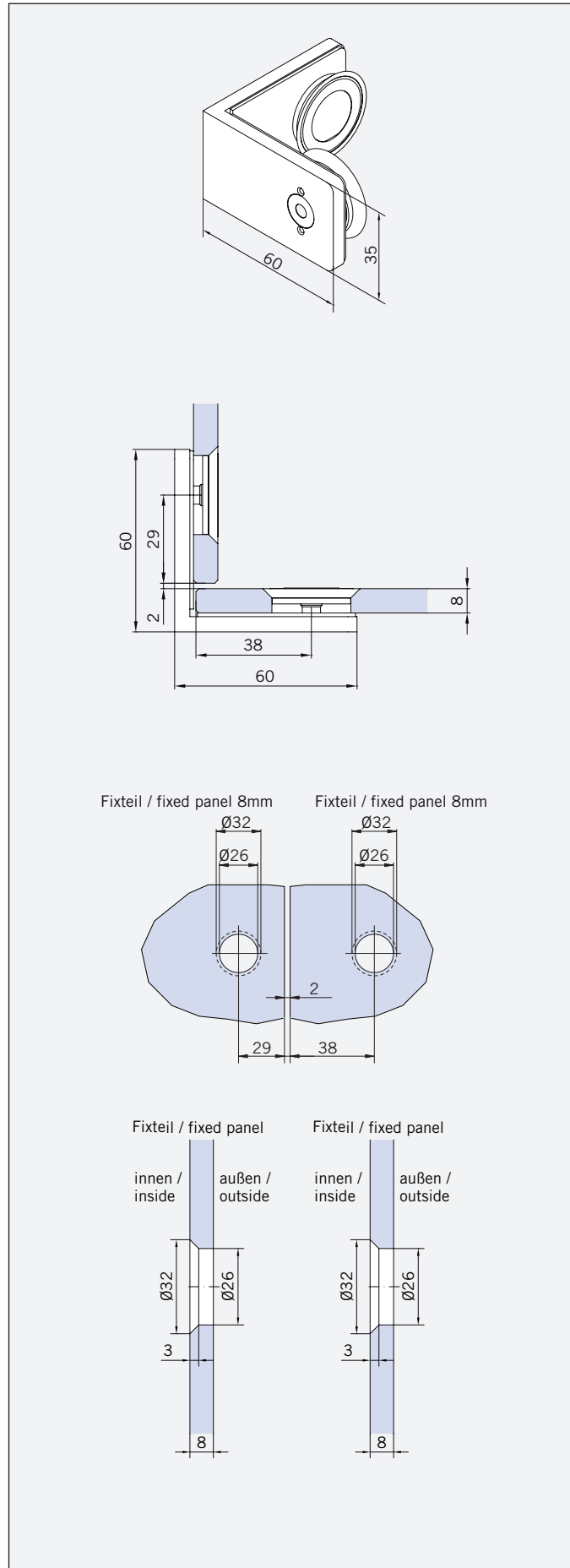
0,680 kg

Art.-No. 70.008

Base
Bracket glass/glass 90°

Weight:

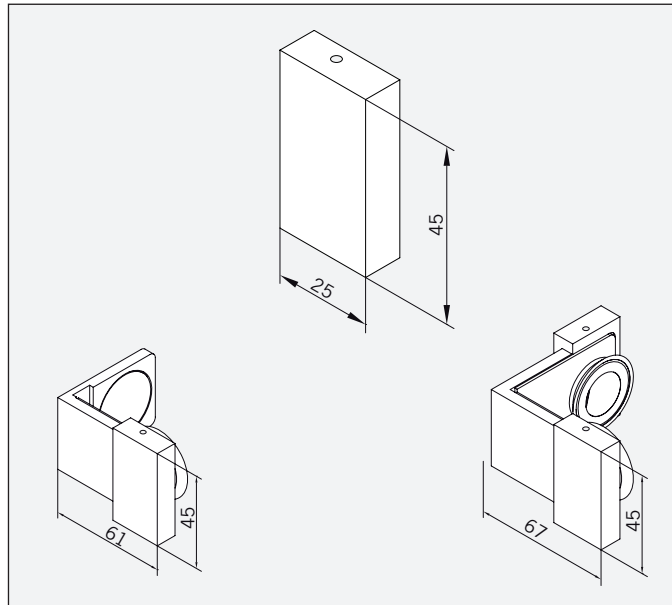
0,680 kg



Art.-Nr. 70.019

Kappe Winkel eckig S

Gewicht:
0,108 kg



Art.-No. 70.019

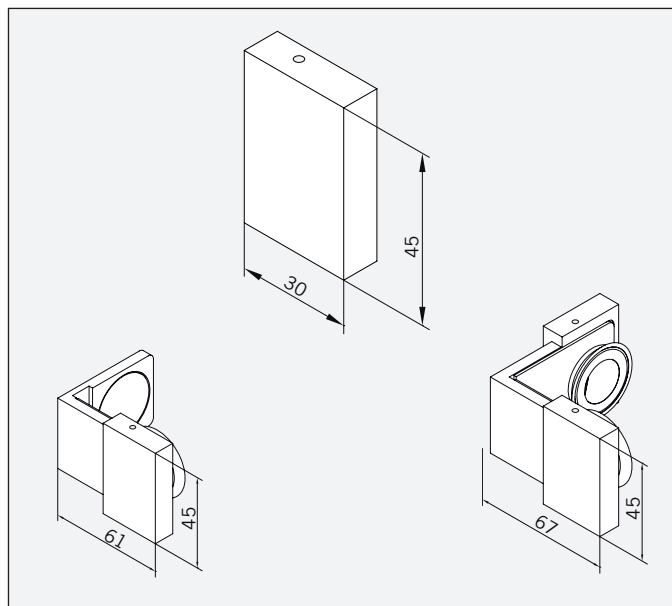
cover cap bracket rectangular S

Weight:
0,108 kg

Art.-Nr. 70.020

Kappe Winkel eckig M

Gewicht:
0,110 kg



Art.-No. 70.020

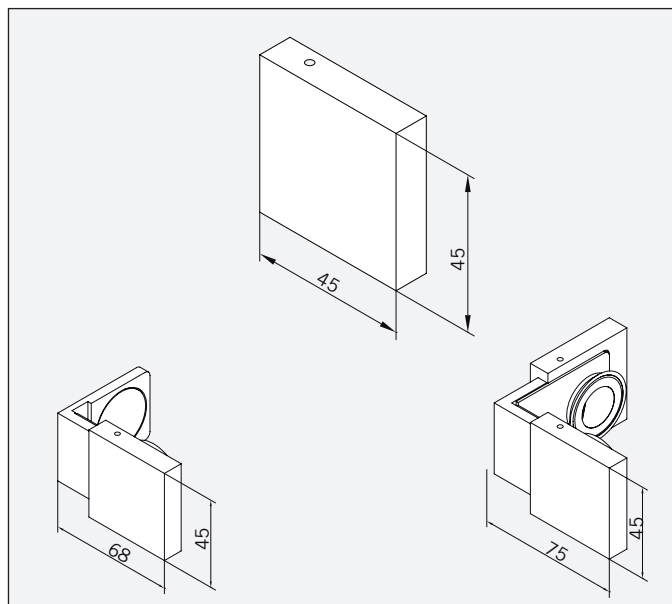
cover cap bracket rectangular M

Weight:
0,110 kg

Art.-Nr. 70.021

Kappe Winkel eckig L

Gewicht:
0,112 kg



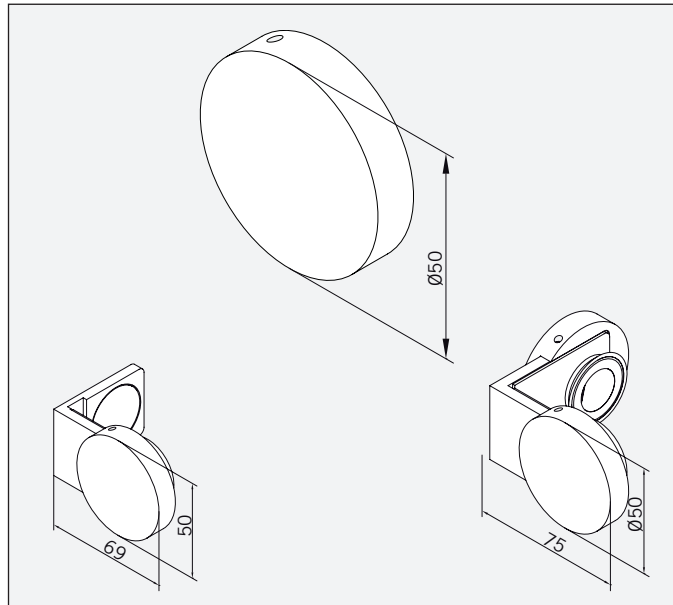
Art.-No. 70.021

cover cap bracket rectangular L

Weight:
0,112 kg

Art.-Nr. 70.023
Kappe Winkel rund

Gewicht:
0,112 kg

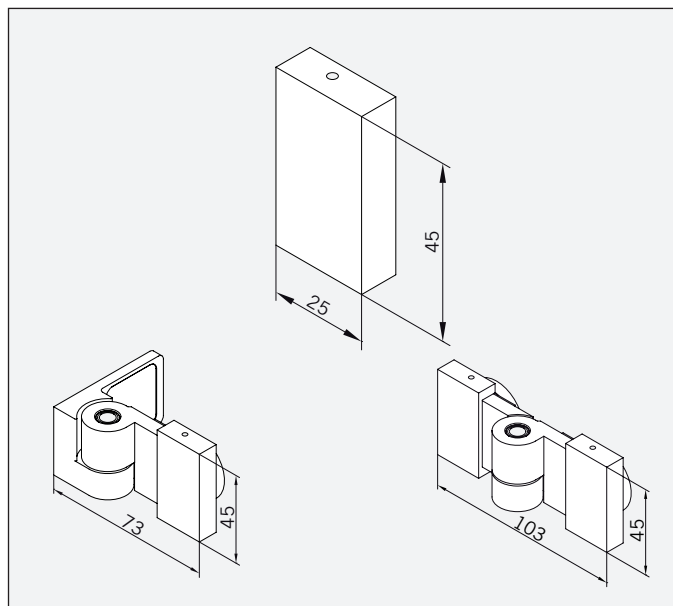


Art.-No. 70.023
cover cap bracket circular

Weight:
0,112 kg

Art.-Nr. 70.027
Kappe Band eckig S

Gewicht:
0,110 kg

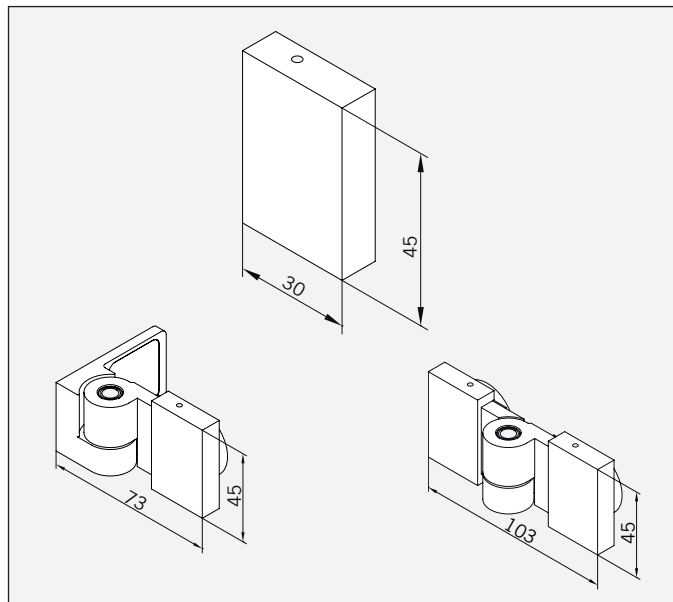


Art.-No. 70.027
cover cap hinge rectangular S

Weight:
0,110 kg

Art.-Nr. 70.028
Kappe Band eckig M

Gewicht:
0,112 kg

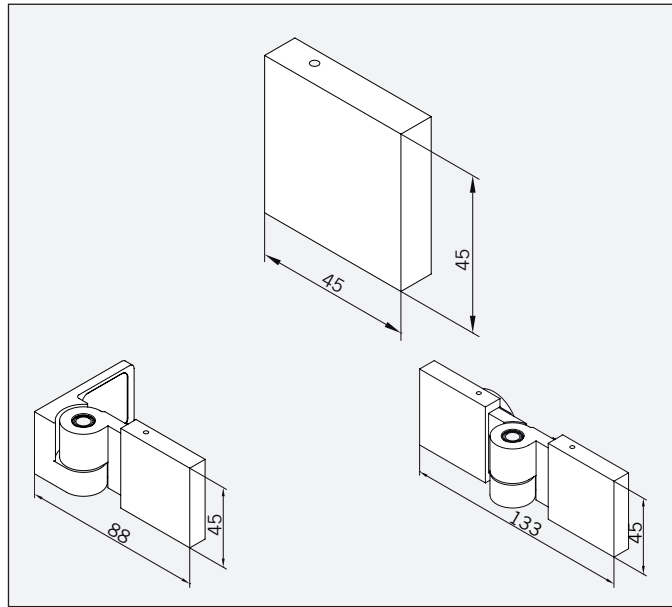


Art.-No. 70.028
cover cap hinge rectangular M

Weight:
0,112 kg

Art.-Nr. 70.029
Kappe Band eckig L

Gewicht:
0,115 kg

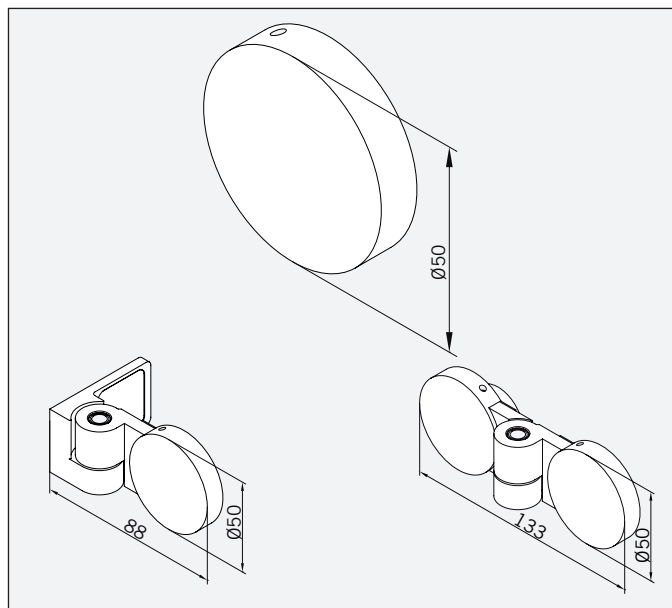


Art.-No. 70.029
cover cap hinge rectangular L

Weight:
0,115 kg

Art.-Nr. 70.031
Kappe Band rund

Gewicht:
0,115 kg



Art.-No. 70.031
cover cap hinge circular

Weight:
0,115 kg


Glas Scholl
Inh. Dirk Lankemann
 Paul-Rücker-Str. 12 47059 Duisburg
 Mülheim 0208 / 58 90 000
Duisburg 0203 / 99 30 60
 Telefax 0203 / 99 306 33
 Internet www.Glas-Scholl.de